



NATIVE

Насос с сухим ротором IPN

Инструкция по монтажу и эксплуатации





1. Общая информация

Инструкция по монтажу и эксплуатации является неотъемлемой частью изделия, поэтому ее всегда следует держать рядом с насосом. Точное соблюдение данной инструкции является обязательным условием использования устройства по назначению и корректного управления его работой.

Инструкция по монтажу и эксплуатации соответствует исполнению изделия, а также базовым нормам техники безопасности, действующим на момент сдачи в печать.

Сертификат соответствия/декларация ЕАС .

Информация об обязательном подтверждении соответствия изделия/установки указана на обложке данной инструкции. В случае внесения технических изменений в конструкцию изделия/установки без согласования этих изменений с изготовителем или при несоблюдении персоналом во время работы с изделием/установкой содержащихся в инструкции по эксплуатации указаний по технике безопасности сертификат теряет силу.

2. Техника безопасности

Данная инструкция содержит основополагающие рекомендации, которые необходимо соблюдать при монтаже, эксплуатации и техническом обслуживании. Кроме того, данная инструкция необходима монтажникам для осуществления монтажа и ввода в эксплуатацию, а также для специалистов/пользователя.

Необходимо не только соблюдать общие требования по технике безопасности, приведенные в данном разделе, но и специальные инструкции по технике безопасности, приведенные в других разделах этой инструкции, а также требования по технике безопасности, обозначенные символами опасности.

2.1. Обозначение рекомендаций в инструкции по эксплуатации

Предупреждающие знаки:



Общий символ опасности



Опасность поражения электрическим током



УКАЗАНИЕ:...

Общий символ опасности

ОПАСНО!

Чрезвычайно опасная ситуация. Несоблюдение приводит к смерти или тяжелым травмам.

ОСТОРОЖНО!

Пользователь может получить (тяжелые) травмы. Символ «Осторожно» указывает на вероятность получения (тяжелых) травм при несоблюдении указаний.

ВНИМАНИЕ!

Существует опасность повреждения насоса/установки. «Внимание» указывает на возможное повреждение оборудования при несоблюдении указаний.

УКАЗАНИЕ:

Примечание с полезной информацией о продукте. Привлекает внимание в случае возникновения возможных проблем.

Указания, находящиеся непосредственно на изделии, например:

- Стрелка направления вращения
- Маркировка подсоединений
- Фирменная табличка
- Предупреждающие наклейки необходимо обязательно соблюдать и поддерживать в полностью читаемом состоянии.

2.2. Квалификация персонала

Персонал, выполняющий монтаж, управление и техническое обслуживание, должен иметь соответствующую квалификацию для выполнения работ.

Сферы ответственности, обязанности и контроль над персоналом должны быть регламентированы пользователем. В случае, если персонал не обладает необходимыми знаниями, тогда следует обеспечить его обучение и инструктаж. При необходимости пользователь может поручить обучение и инструктаж изготовителю изделия.

2.3. Опасности при несоблюдении рекомендаций по технике безопасности

Несоблюдение указаний по технике безопасности может привести к травмированию людей, загрязнению окружающей среды и повреждению изделия/установки. Несоблюдение указаний по технике безопасности ведет к утрате всех прав на возмещение убытков.

Несоблюдение предписаний по технике безопасности может, в частности, иметь следующие последствия:

- Механические травмы персонала и поражение электрическим током, механические и бактериологические воздействия
- Загрязнение окружающей среды при утечках опасных материалов
- Материальный ущерб
- Отказ важных функций изделия/установки
- Отказ предписанных технологий технического обслуживания и ремонтных работ

2.4. Выполнение работ с учетом техники безопасности

Должны соблюдаться все указания по технике безопасности, приведенные в настоящей инструкции по монтажу и эксплуатации, все существующие национальные законы и предписания по технике безопасности и предотвращению несчастных случаев, а также возможные рабочие и эксплуатационные инструкции пользователя.

2.5. Рекомендации по технике безопасности для пользователя

Лицам (включая детей) с физическими, сенсорными или психическими нарушениями и лицам, не обладающим достаточными знаниями/опытом, разрешено использовать данное устройство исключительно под контролем или наставлением лица, ответственного за безопасность вышеупомянутых лиц.

- Дети должны находиться под присмотром, чтобы они не играли с устройством.
- Если горячие или холодные компоненты изделия/установки являются источником опасности, то на месте эксплуатации они должны быть защищены от контакта.
- Во время эксплуатации изделия запрещается снимать защиту от случайного прикосновения к движущимся деталям (например, к муфте).
- Необходимо обеспечить отвод утечек (например, на уплотнении вала) опасных перекачиваемых жидкостей (например, взрывоопасных, ядовитых, горячих) таким образом, чтобы это не создавало опасности для персонала и окружающей среды.

Должны соблюдаться все существующие национальные законы и предписания по технике безопасности и предотвращению несчастных случаев.

- Запрещается держать вблизи изделия легковоспламеняющиеся материалы.

- Следует исключить риск поражения людей электрическим током.

Необходимо соблюдать все национальные, а также местные законы и предписания, в том числе указания местных предприятий энергоснабжения.

2.6. Указания по технике безопасности при проведении монтажа и технического обслуживания

Пользователь обязан обеспечить, чтобы все работы по проверке, установке и техническому обслуживанию изделия/установки проводились только квалифицированным, имеющим допуск персоналом, который должен внимательно изучить требования настоящей инструкции по монтажу и эксплуатации. Любые работы на изделии/установке разрешено выполнять только тогда, когда изделие выключено (не работает). Необходимо обязательно соблюдать последовательность действий по остановке изделия/установки, приведенную в инструкции по монтажу и эксплуатации. Сразу после завершения работ все предохранительные и защитные устройства должны быть установлены на свои места и/или приведены в действие.

2.7. Самовольное изменение конструкции и изготовление запасных частей

Самовольное изменение конструкции изделия/установки, изготовление запасных частей, а также использование нефирменных запасных частей нарушает безопасность изделия и персонала, что может привести к серьезным повреждениям насоса и/или травмированию персонала и лишает силы приведенные изготовителем указания по технике безопасности. Внесение изменений в конструкцию изделия/установки допускается только при согласовании с производителем. Фирменные запасные части и разрешенные изготовителем принадлежности гарантируют надежную и безопасную работу изделия/установки. При использовании других (не фирменных) запасных частей изготовитель не несет никакой ответственности за возможные последствия.

2.8. Недопустимые способы эксплуатации

Надежная и безопасная эксплуатация поставленного изделия/установки гарантируется только при условии его использования по назначению в соответствии с главой 4 данной инструкции по монтажу и эксплуатации. При эксплуатации изделия/установки ни в коем случае нельзя выходить за рамки предельных значений, указанных в каталоге/спецификации.

3. Транспортировка и хранение

3.1. Поставка

Насос поставляется с завода в картонной упаковке или закрепленным на палете с защитой от пыли и влаги.

Проверка после транспортировки

При получении насос должен быть проверен на комплектность и отсутствие повреждений при транспортировке. В случае обнаружения в поставке насоса некомплектности и/или при наличии повреждений, полученных насосом при транспортировке, следует принять необходимые меры и обратиться к экспедитору, транспортному предприятию или изготовителю в установленные сроки уведомления, иначе любые претензии будут отклонены. Обнаруженные недостатки в комплектации и/или повреждения должны быть зафиксированы в документах на перевозку.

Хранение

Новое оборудование может храниться как минимум в течение одного года.

Вплоть до установки насос должен храниться в сухом, защищенном от холода месте. Необходимо обеспечить защиту насоса от механических повреждений.

Если имеется крышка, то ее следует оставить на подсоединениях к трубопроводам, чтобы в корпус насоса не попали загрязнения и прочие посторонние вещества.

Во избежание образования канавок на подшипниках и их склеивания нужно один раз в неделю вращать вал насоса.

Следует проконсультироваться с производителем (компанией Wilo), какие меры консервации необходимо предпринять в случае длительного хранения насоса.

3.2. Транспортировка в целях монтажа/демонтажа



ВНИМАНИЕ! Опасность повреждения насоса при неправильной упаковке.

Если в дальнейшем будет осуществляться повторная транспортировка насоса, его упаковка должна выполняться с учетом безопасности насоса при транспортировке.

- Для этого следует использовать оригинальную упаковку или упаковку, эквивалентную оригинальной.



ОСТОРОЖНО! Опасность травмирования!

Неправильная транспортировка насоса может стать причиной травмирования людей!

- Транспортировка насоса должна проводиться с применением допустимых грузозахватных приспособлений. Их следует крепить к фланцам насоса и при необходимости по наружному диаметру электродвигателя (необходимо использовать предохранение от соскальзывания!).
- Для подъема краном насос следует обхватить подходящим ремнем, как показано на рисунке. Уложить ремень вокруг насоса в петли, которые затянутся под действием собственного веса насоса (Рис. 1).
- Проушины для транспортировки на электродвигателе служат только для задания направления при захвате груза (Рис. 1а).
- Проушины для транспортировки на электродвигателе служат только для транспортировки электродвигателя, транспортировка всего насоса с их помощью недопустима (Рис. 1б).

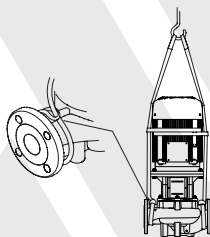


Рис. 1

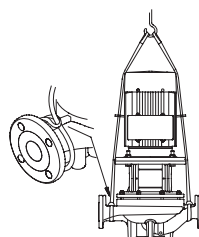


Рис. 1а

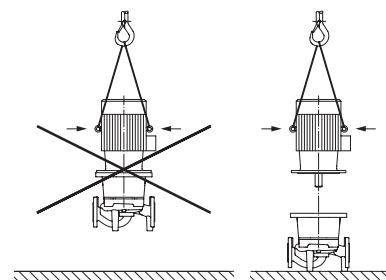


Рис. 1б

**ОСТОРОЖНО! Опасность травмирования!**

Неправильная установка насоса может привести к травмированию персонала!

- Нельзя оставлять насос незакрепленным на опорных лапах.

Опорные лапы с резьбовыми отверстиями служат только для крепления. В свободном состоянии насос может иметь недостаточную устойчивость.

**ОПАСНО! Опасно для жизни!**

Сам насос, а также его части могут быть очень тяжелыми. Падение деталей может привести к порезам, защемлениям, ушибам или ударам, вплоть до смертельного исхода.

- Необходимо использовать только подходящие подъемные средства и фиксировать детали, чтобы не допустить их падения.
- Пребывание под висящим грузом запрещено.
- При хранении и транспортировке, а также перед всеми установочными и прочими монтажными работами, следует обеспечить безопасное положение и устойчивость насоса.

4. Область применения

Назначение

Насосы с сухим ротором серий IPN (одинарный линейный насос) предназначены для использования при оборудовании зданий и сооружений в качестве циркуляционных насосов.

Области применения

Данные насосы можно использовать для:

- Систем нагрева воды и отопления
- Контуров охлаждающей и холодной воды
- Систем технической воды
- Промышленных циркуляционных систем
- Систем циркуляции теплоносителя

Противопоказания

Типичными местами для монтажа насосов являются технические помещения в зданиях с другими инженерными установками. Непосредственная установка насосов в помещениях, предназначенных для другого использования (жилые и рабочие помещения), не предусмотрена.

**ВНИМАНИЕ! Опасность материального ущерба!**

Присутствующие в перекачиваемой жидкости посторонние вещества могут повредить насос. Абразивные твердые примеси (например, песок) повышают износ насоса.

Насосы, не имеющие взрывозащищенного исполнения, не пригодны для использования во взрывоопасных зонах.

- К использованию по назначению относится также соблюдение данной инструкции по монтажу и эксплуатации.
- Любое использование, выходящее за рамки указанных требований, считается использованием не по назначению.

5. Характеристики изделия

5.1. Расшифровка наименования

Расшифровка наименования состоит из приведенных ниже элементов.

IPN 80/145-5,5/2	
IPN	Одинарный линейный насос с фланцевым соединением
80	Номинальный диаметр подсоединения к трубопроводу
145	Номинальный диаметр рабочего колеса (мм)
5.5	Номинальная мощность электродвигателя P ₂ (кВт)
2	Число полюсов электродвигателя

5.2. Технические характеристики

Характеристика	Значение	Примечание
Номинальная частота вращения	Исполнение 50 Гц	
Номинальный диаметр DN	IPN: от 32 до 250 мм	
Подсоединения для трубопровода и штуцеры для замера давления	Фланцы PN 16 согласно ISO7005 со штуцерами для замера давления G ¹ / ₄ "	
Допустимая температура перекачиваемой жидкости, мин/макс	от 0 °C до +120 °C	
Температура окружающей среды, мин/макс	от 0 °C до +40 °C	
Максимально допустимое рабочее давление	16 бар	
Класс нагревостойкости изоляции	F	
Класс защиты	IP 55	
Допустимые перекачиваемые жидкости	Вода систем отопления Техническая вода Охлаждающая/холодная вода Водогликолиевая смесь до 50% содержания гликоля	Стандартное исполнение Стандартное исполнение Стандартное исполнение Стандартное исполнение
Электроподключение	3~380В, 50 Гц	Стандартное исполнение
Регулирование частоты вращения	Приборы управления Wilo (например, система отопления, вентиляции и кондиционирования Wilo-CC/SC-HVAC /SKw)	Стандартное исполнение

При правильном режиме эксплуатации, соблюдении всех указаний инструкции по монтажу и эксплуатации и при своевременном выполнении планово-предупредительных ремонтов, срок службы оборудования составляет 10 лет.

Дата изготовления указывается заводской табличке насоса в формате: YYYYMMDDSSSS

- YYYY — год изготовления
- MM — месяц изготовления
- DD — день изготовления
- SSSS — серийный номер

5.3. Комплект поставки

- Насос IPN.
- Паспорт и инструкция по монтажу и эксплуатации.

6. Описание и функции

6.1. Описание изделия

Все описанные в данной инструкции насосы представляют собой одноступенчатые низконапорные центробежные насосы компактной конструкции с подсоединенным электродвигателем.

Торцевое уплотнение не требует техобслуживания.

Насосы можно монтировать непосредственно в достаточно закрепленный трубопровод в качестве встроенных или устанавливать на цокольное основание.

Возможности монтажа зависят от размера насоса.

Подключив прибор управления (например, систему отопления, вентиляции и кондиционирования Wilo-CC/SC-HVAC /SKw), можно плавно регулировать мощность насоса.

Это дает возможность оптимально согласовать мощность насоса в зависимости от максимальной нагрузки системы, что обеспечивает экономичную эксплуатацию насоса.

6.2. Шумовая характеристика

Мощность электродвигателя - P _N (кВт)	Уровень шума (дБА) * (насос с электродвигателем)	
	1500 об/мин	3000 об/мин
0.75	-	-
1.1	-	52
1.5	-	58
2.2	-	58
3	-	64
4	-	67
5.5	63	69
7.5	63	69
11	65	71
15	65	71
18.5	68	64
22	68	67
30	68	79
37	68	-
45	68	-
55	69	-
75	70	-
90	70	-
110	78	-
132	78	-

7. Монтаж и электрическое подключение

Техника безопасности



ОПАСНО! Опасно для жизни!

Монтаж и электрическое подключение, выполненные ненадлежащим образом, могут создать угрозу жизни.

- Подключение к электрической сети должно выполняться только квалифицированными электриками с соответствующим разрешением и в соответствии с действующими предписаниями!
- Строго соблюдать правила техники безопасности!



ОПАСНО! Опасно для жизни!

Отсутствие смонтированных защитных устройств клеммной коробки, а также защитных устройств в области муфты может привести к получению опасных для жизни травм вследствие удара током или контакта с вращающимися деталями.

- Перед вводом в эксплуатацию снова смонтировать демонтированные защитные устройства, например, крышку клеммной коробки.



ОПАСНО! Опасно для жизни!

Сам насос, а также его части могут быть очень тяжелыми. Падение деталей может привести к порезам, защемлениям, ушибам или ударам, вплоть до смертельного исхода.

- Необходимо использовать только подходящие подъемные средства и фиксировать детали, чтобы не допустить их падения.
- Пребывание под висящим грузом запрещено.
- При хранении и транспортировке, а также перед всеми установочными и прочими монтажными работами следует обеспечить безопасное положение и устойчивость насоса.



ВНИМАНИЕ! Опасность материального ущерба! Опасность повреждений вследствие некачественного обращения.

- Установку насоса можно поручать исключительно квалифицированному персоналу.



ВНИМАНИЕ! Повреждение насоса вследствие перегрева!

Насос не должен работать более 1 минуты при отсутствии расхода. Вследствие накопления энергии температура сильно повышается, что может привести к повреждению вала, рабочего колеса и торцевого уплотнения.

- Фактический расход насоса не должен быть ниже минимального расхода Q_{\min} .

Вычисление $Q_{\min} : Q_{\min} = 10\% \times Q_{\max}$ насоса

7.1. Установка

Подготовка

- Следует проверить соответствие насоса данным в транспортной накладной и немедленно сообщить компании Wilo о возможных повреждениях или отсутствующих деталях. Проверить решетчатые перегородки/картонные коробки/упаковки на наличие запчастей или принадлежностей, которые могут входить в объем поставки насоса.
- Установка должна проводиться только после завершения всех сварочных и паяльных работ и промывки системы трубопроводов (если требуется). Загрязнения могут вывести насос из строя.

Место установки

- Насосы должны устанавливаться в чистых, хорошо проветриваемых, невзрывоопасных помещениях с виброизоляцией, в которых температура не опускается ниже нуля, а также обеспечена защита от неблагоприятных погодных условий и пыли.
- Необходимо монтировать насос в легкодоступном месте, чтобы облегчить в будущем проведение контроля, технического обслуживания (например, смену скользящего торцевого уплотнения) или замены.
- Следует предусмотреть минимальное осевое расстояние между стенкой и кожухом вентилятора электродвигателя: свободное расстояние для демонтажа :
 - 300мм при мощности электродвигателя до 4кВт
 - 1000мм при мощности электродвигателя от 5,5кВт (рис. 2)

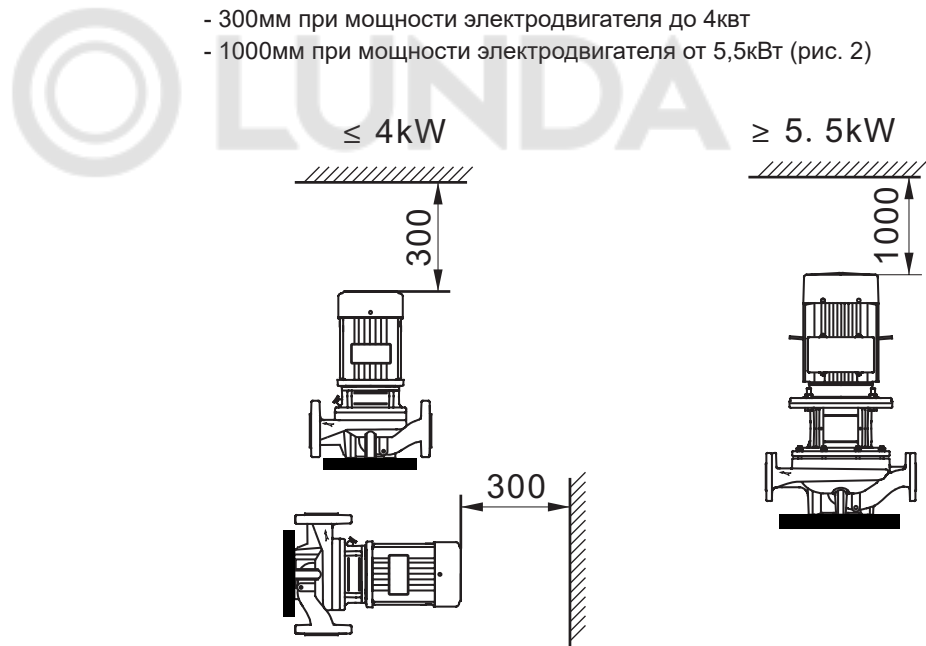


Рис. 2

Основание

- Для установки некоторых типов насосов с защитой от вибраций требуется одновременное отделение фундаментного блока от элемента конструкции при помощи гибкой разделительной прокладки (например, посредством пробки или пластины Mafund).



ВНИМАНИЕ! Опасность материального ущерба! Опасность повреждений из-за неподходящего основания/неквалифицированного обращения!

- Дефектный фундамент или неправильная установка агрегата на фундаменте могут привести к неисправности насоса. Такая неисправность не попадает под действие гарантии.

Позиционирование/выверка

- Вертикально над насосом следует закрепить крюк или проушину соответствующей несущей способности (общая масса насоса см. каталог/лист данных), за которые при проведении технического обслуживания или ремонта насоса можно зацепить подъемное устройство или подобные вспомогательные средства.



ВНИМАНИЕ! Опасность материального ущерба! Опасность повреждений вследствие неквалифицированного обращения!

- Проушины для транспортировки на электродвигателе служат только для транспортировки электродвигателя, транспортировка всего насоса с их помощью недопустима.
- Насос можно поднимать только с помощью допустимых грузозахватных приспособлений (см. главу 3. «Транспортировка и хранение»).

- Смонтировать запорную арматуру перед насосом и за ним, чтобы избежать опорожнения всей установки при проверке, техобслуживании или замене насоса. При необходимости следует предусмотреть требуемые обратные клапаны.

- Монтажное положение:

Насосы с двигателями менее 4 кВт могут устанавливаться в горизонтальные или вертикальные трубопроводы. Насосы с двигателями мощностью от 4 кВт разрешается устанавливать только в горизонтальные трубопроводы с двигателем в вертикальном положении.

- Не допускается монтажное положение «электродвигателем вниз».
- Воздушный клапан (Рис. 3) должен быть всегда обращен вверх.

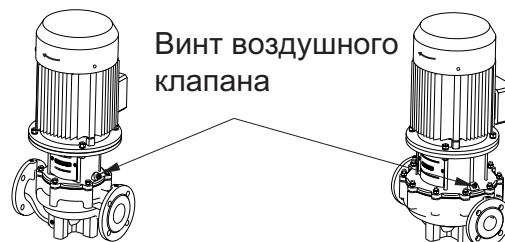


Рис. 3



УКАЗАНИЕ

Недопустимо, чтобы клеммная коробка электродвигателя была обращена вниз. При необходимости электродвигатель или штепсели можно повернуть, ослабив винты с шестигранной головкой.

При этом следите за тем, чтобы при вращении не было повреждено кольцевое уплотнение корпуса.



**ВНИМАНИЕ! Опасность материального ущерба!
Опасность повреждений вследствие
неквалифицированного обращения!**

- При перекачивании из резервуара необходимо постоянно следить за достаточным уровнем жидкости над всасывающим патрубком насоса, чтобы ни в коем случае не допустить сухого хода насоса. Необходимо соблюдать минимальное приточное давление.



УКАЗАНИЕ

В изолируемых установках можно изолировать только корпус насоса; фонарь и электродвигатель не изолируются.

Подсоединение трубопроводов



**ВНИМАНИЕ! Опасность материального ущерба!
Опасность повреждений вследствие
неквалифицированного обращения!**

- Ни в коем случае нельзя использовать насос в качестве точки опоры для трубопровода.



- Имеющееся значение NPSH установки должно всегда быть больше требуемого значения NPSH насоса.
- Усилия и моменты (например, вследствие скручивания, теплового расширения), которые трубопроводная система оказывает на фланец насоса, не должны превышать допустимые усилия и моменты.
- Необходимо подпереть трубы непосредственно перед насосом и подключить без механических напряжений. Их вес не должен действовать на насос.
- Всасывающий трубопровод следует выполнить как можно более коротким. Прокладывать всасывающий трубопровод к насосу нужно с постоянным подъемом, а в области приточного отверстия — со спуском. Необходимо избегать возможных воздушных включений.
- Если для всасывающего трубопровода требуется грязеулавливатель, то его свободное поперечное сечение должно соответствовать 3- или 4-кратному поперечному сечению трубопровода.
- Номинальные диаметры коротких трубопроводов должны по крайней мере соответствовать номинальным диаметрам подсоединений насоса. Для длинных трубопроводов следует для каждого отдельного случая вычислить самый экономичный номинальный диаметр.
- Переходники для более крупных номинальных диаметров должны быть выполнены с углом раствора приблизительно 8°, чтобы избежать больших перепадов давления.
- Следует удалить кожухи фланцев со всасывающего и напорного патрубка насоса перед установкой трубопровода.



УКАЗАНИЕ

Перед и за насосом должен быть предусмотрен участок выравнивания потока в форме прямого трубопровода. Длина данного участка выравнивания потока должна составлять как минимум $5 \times DN$ (5-кратный номинальный диаметр) фланца насоса (Рис. 4). Данная мера служит для предотвращения кавитации в потоке.

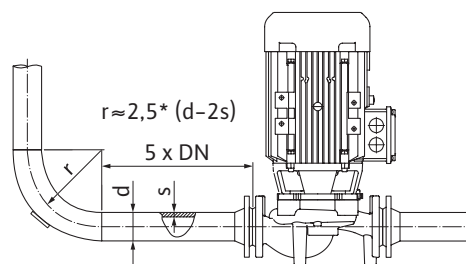


Рис. 4

И УКАЗАНИЕ

Если существует возможность работы насоса на закрытую задвижку (т. е. при нулевом расходе) или почти закрытую (т. е. при очень малом расходе), следует использовать перепускной клапан на выходном фланце насоса или на подающем трубопроводе сразу после насоса, но перед регулирующим клапаном. Если не использовать такой перепускной клапан и насос будет работать длительное время, то почти вся мощность, отдаваемая двигателем, преобразуется в тепловую энергию и передается перекачиваемой жидкости. Такая ситуация может привести к перегреву и стать причиной поломки.

Заключительный контроль

Необходимо еще раз проверить выверку агрегата согласно главе 7.1 «Установка».

- Если требуется, следует затянуть фундаментные винты.
- Нужно проверить все подсоединения на правильность и функциональность.
- Муфта/вал должны свободно поворачиваться рукой.

Если муфта/вал не поворачиваются:

- Следует ослабить муфту и заново равномерно затянуть ее с предписанным моментом вращения.

Если эта мера не помогла:

- Необходимо демонтировать электродвигатель.
- Следует очистить центрирующий элемент и фланец электродвигателя.
- Снова смонтировать электродвигатель.

7.2. Электрическое подключение

Техника безопасности



ОПАСНО! Опасно для жизни!

При неквалифицированном электрическом подключении существует угроза поражения электрическим током!

- Выполнять электрическое подключение разрешается только квалифицированным электрикам, допущенным к подобным работам местным предприятием энергоснабжения. Подключение должно быть выполнено в соответствии с действующими местными законами и предписаниями.
- Необходимо строго придерживаться инструкций по монтажу и эксплуатации принадлежностей!

**ОПАСНО! Опасно для жизни!**

Опасное для жизни контактное напряжение! Проводить работы на клеммной коробке разрешается только через 5 минут после выключения ввиду присутствующего контактного напряжения, которое опасно для жизни человека (конденсаторы).

- Перед проведением работ на насосе отключить напряжение электропитания и подождать 5 минут.
- Следует проверить, все ли подсоединения (в том числе беспотенциальные контакты) обесточены.
- Ни в коем случае нельзя вставлять никакие посторонние предметы в отверстия клеммной коробки!

**ОСТОРОЖНО! Опасность перегрузки электросети! Неправильный расчет электросети может привести к сбоям в системе и даже к возгоранию кабелей из-за ее перегрузки!**

- При расчете электросети, особенно в части используемых сечений кабеля и предохранителей, следует учитывать, что в многонасосном режиме работы возможна кратковременная работа сразу всех насосов.

Подготовка/указание

- Электрическое подключение должно осуществляться с использованием фиксированного кабеля для подключения к электросети, оснащенного штепсельным устройством или всеполюсным сетевым выключателем с зазором между контактами мин. 3 мм.
- Для достаточной защиты от вертикально падающих капель воды и разгрузки кабельного ввода от натяжения следует использовать кабели соответствующего наружного диаметра и жестко привинчивать их.
- Кабели вблизи кабельных вводов необходимо сворачивать в петлю для отвода накапливающейся воды.
- Следует обеспечить позиционирование кабельного ввода или соответствующую прокладку кабеля таким образом, чтобы исключить возможность попадания в клеммную коробку капающей воды. Свободные кабельные вводы должны оставаться закрытыми предусмотренной производителем пробкой.
- Соединительную линию нужно прокладывать таким образом, чтобы она ни в коем случае не касалась трубопровода и/или корпуса насоса и электродвигателя.
- В случае использования насосов в системах с температурой воды выше 90 °С подключение насосов к электросети должно осуществляться с помощью соответствующего теплостойкого кабеля.
- Следует обязательно проверить вид тока и напряжение подключения к электросети.
- Необходимо учитывать данные на фирменной табличке насоса. Вид тока и напряжение электросети должны соответствовать данным на фирменной табличке.
- Предохранители со стороны электросети: в зависимости от номинального тока электродвигателя.
- Следует обеспечить дополнительное заземление!
- Электродвигатель насоса необходимо предохранить от перегрузки при помощи защитного выключателя электродвигателя и устройства отключения терморезистора с положительным температурным коэффициентом

**УКАЗАНИЕ**

Схема электрического подключения находится в крышке клеммной коробки.

Настройка защитного выключателя электродвигателя

- Настройка на номинальный ток электродвигателя согласно указаниям на фирменной табличке электродвигателя, пуск Y-Δ: если защитный автомат электродвигателя скоммутирован в подводящей линии к комбинации контактора Y-Δ, то настройка выполняется так же, как при прямом пуске. Если защитный автомат электродвигателя скоммутирован в ответвление от распределительной линии к электродвигателю (U1/V1/W1 или U2/V2/W2), то защитный автомат электродвигателя настраивается с коэффициентом 0,58 от номинального тока электродвигателя.
- Для специального исполнения электродвигатель оснащен термодатчиками. Подключить термодатчик к устройству отключения терморезистора с положительным температурным коэффициентом.



ВНИМАНИЕ! Опасность материального ущерба! Опасность повреждений вследствие неквалифицированного обращения!

- На клеммы термодатчика можно подавать напряжение макс. 7,5 В пост. тока. Более высокое напряжение разрушает термодатчики.

- Подключение к электросети зависит от мощности электродвигателя P₂, сетевого напряжения, а также типа пуска. Необходимое переключение соединительных перемычек в клеммной коробке можно определить.
- При подключении автоматически работающих приборов управления следует соблюдать соответствующие инструкции по монтажу и эксплуатации.



УКАЗАНИЕ

Для ограничения пускового тока и предотвращения срабатывания устройств максимальной токовой защиты рекомендуется использовать устройства плавного пуска.

8. Ввод в эксплуатацию

Техника безопасности



ОПАСНО! Опасно для жизни!

Отсутствие смонтированных защитных устройств клеммной коробки, а также защитных устройств в области муфты может привести к получению опасных для жизни травм вследствие поражения электрическим током или контакта с вращающимися деталями!

- Перед вводом в эксплуатацию демонтированные защитные устройства (например, крышка клеммной коробки или кожухимуфты) должны быть смонтированы снова.
- При вводе в эксплуатацию следует находиться на безопасном расстоянии от насоса.



ОСТОРОЖНО! Опасность травмирования!

При неправильном монтаже насоса/установки ввод в эксплуатацию может сопровождаться выбросами перекачиваемой жидкости. Возможно также отсоединение отдельных деталей.

- При вводе в эксплуатацию следует находиться на безопасном расстоянии от насоса.
- Надевайте защитную одежду, перчатки и защитные очки.

Подготовка

Перед вводом в эксплуатацию насос должен достичь температуры окружающей среды.

8.1. Первичный ввод в эксплуатацию

- Необходимо проверить, вращается ли вал без трения. Если рабочее колесо заблокировано или трется, ослабить винты муфты и снова затянуть их с предписанным моментом вращения
- Заполнение и удаление воздуха из установки следует осуществлять надлежащим образом.



ОСТОРОЖНО! Опасность травмирования!
Опасность получения травм в результате контакта с очень горячими или очень холодными жидкостями под давлением!

В зависимости от температуры перекачиваемой жидкости и давления в системе при полном открывании винта удаления воздуха очень горячая или холодная перекачиваемая жидкость в жидком или парообразном состоянии может выйти или вырваться под высоким давлением наружу.

- Винт удаления воздуха следует открывать осторожно.



ВНИМАНИЕ! Опасность материального ущерба!
Сухой ход насоса разрушает торцевое уплотнение!

- Следует убедиться в отсутствии сухого хода насоса.

Для предотвращения кавитационных шумов и повреждений необходимо обеспечить минимальное приточное давление на всасывающей патрубке насоса. Минимальное приточное давление зависит от рабочей ситуации и рабочей точки насоса и должно определяться соответственно.

Важными параметрами для определения минимального приточного давления являются значение NPSH насоса в его рабочей точке и давление пара перекачиваемой жидкости.

- Путем кратковременного включения необходимо проверить, совпадает ли направление вращения со стрелкой на кожухе вентилятора.

При несовпадении направления вращения:

- При прямом пуске поменять местами 2 фазы на клеммной колодке электродвигателя (например, L1 и L2).
- При пуске Y-Δ на клеммной колодке электродвигателя поменять местами начала и концы двух обмоток (например, V1-V2 и W1-W2).

8.1.1. Включение

- Включать агрегат необходимо только при закрытой запорной арматуре с напорной стороны! Только по достижении полной частоты вращения следует медленно открыть запорную арматуру и настроить на рабочую точку.

Агрегат должен работать равномерно и без вибраций.

В период обкатки и в нормальном режиме насоса небольшая утечка и выступание нескольких капель являются нормой.

Время от времени требуется проведение визуального контроля.

При явно выраженных утечках следует заменить уплотнения.

- Сразу по завершении работ все предусмотренные предохранительные и защитные устройства должны быть соответствующим образом установлены на свои места и/или приведены в действие.



ОПАСНО! Опасно для жизни!
Отсутствие смонтированных защитных устройств клеммной коробки, а также защитных устройств в области муфты может привести к получению опасных для жизни травм вследствие поражения электрическим током или контакта с вращающимися деталями!

- Непосредственно по окончании всех работ следует снова смонтировать удаленные прежде защитные устройства, например, крышку клеммной коробки или кожухи муфты!

8.1.2. Выключение

Следует закрыть запорную арматуру в напорном трубопроводе.



УКАЗАНИЕ

Если в напорном трубопроводе смонтирован обратный клапан, то запорная арматура может остаться открытой, если имеется противодавление.



ВНИМАНИЕ! Опасность материального ущерба!
Опасность повреждений вследствие некавалифицированного обращения!
При выключении насоса запорная арматура в приточном трубопроводе не должна быть закрыта.

- Следует выключить электродвигатель и оставить его работать в режиме холостого хода до полной остановки. Нужно следить за плавным останом.
- При длительном простое необходимо закрыть запорную арматуру в приточном трубопроводе.
- При продолжительных периодах простоя и/или опасности заморозков нужно опорожнить насос и предохранить от замерзания.
- После демонтажа следует хранить насос в сухом, защищенном от пыли месте.

8.1.3. Работа



УКАЗАНИЕ

Насос должен всегда работать плавно и без вибраций, а также эксплуатироваться только в условиях, которые описаны в каталоге/ листе данных.



ОПАСНО! Опасно для жизни!
Отсутствие смонтированных защитных устройств клеммной коробки, а также защитных устройств в области муфты может привести к получению опасных для жизни травм вследствие поражения электрическим током или контакта с вращающимися деталями!

- Непосредственно по окончании всех работ следует снова смонтировать удаленные прежде защитные устройства, например, крышку клеммной коробки или кожухи муфты!



**ОСТОРОЖНО! Опасность травмирования!
Опасность получения ожогов или замерзания при
контакте с насосом!**

**В зависимости от рабочего состояния насоса или
установки (температура перекачиваемой жидкости)
весь насос может сильно нагреться или охладиться.**

- Во время эксплуатации соблюдайте дистанцию!
- При высоких температурах перекачиваемой жидкости или при высоком давлении в системе перед началом проведения любых работ необходимо дать насосу остыть.
- Любые работы должны проводиться в защитной одежде, перчатках и защитных очках.

В зависимости от различных эксплуатационных условий и степени автоматизации установки включение и выключение насоса может осуществляться различными способами. Необходимо учитывать нижеследующее.

Процесс останова

- Следует избегать обратного вращения насоса.
- Запрещается работать очень долго при слишком низком расходе.

Процесс включения

- Необходимо убедиться, что насос полностью заполнен.
- Не работать очень долго при слишком низком расходе.
- Для безотказной эксплуатации насосов больших размеров требуется минимальный расход.
- Эксплуатация при закрытой запорной арматуре может привести к перегреву в центробежной камере и к повреждению уплотнения вала.
- Необходимо обеспечить постоянный приток к насосу с достаточно большим значением NPSH.
- Следует избегать перегрузки электродвигателя в связи со слишком слабым противодавлением.



УКАЗАНИЕ

Во избежание сильного повышения температуры в электродвигателе и чрезмерной нагрузки насоса, муфты, электродвигателя, уплотнений и подшипников не следует превышать макс. 10 коммутационных процессов в час.

Режим сдвоенного насоса



УКАЗАНИЕ

Чтобы обеспечить эксплуатационную готовность резервного насоса, необходимо включать резервный насос каждые 24 часа или как минимум раз в неделю.

9. Техническое обслуживание

Техника безопасности



ВНИМАНИЕ!

К работам по техническому обслуживанию и ремонту допускается только квалифицированный персонал!



ОПАСНО! Опасно для жизни!

При работе с электрическими приборами существует смертельная угроза поражения электрическим током!

- Работы по техническому обслуживанию оборудования разрешается выполнять только квалифицированным электрикам, допущенным к подобным работам местным предприятием энергоснабжения. Работы должны быть выполнены в соответствии с действующими местными законами и предписаниями.
- Перед началом любых работ по техническому обслуживанию электрические устройства должны быть обесточены с применением всех мер предосторожности от повторного включения этих устройств.
- Повреждения кабеля электропитания насоса должны устраняться только квалифицированными электриками, допущенными к проведению таких работ.
- Ни в коем случае нельзя вставлять посторонние предметы в отверстия клеммной коробки или электродвигателя!
- Необходимо строго соблюдать инструкции по монтажу и эксплуатации насоса, устройства контроля уровня и других принадлежностей!



ОПАСНО! Опасно для жизни!

Отсутствие смонтированных защитных устройств клеммной коробки, а также защитных устройств в области муфты может привести к получению опасных для жизни травм вследствие поражения электрическим током или контакта с вращающимися деталями!

- Непосредственно по окончании всех работ следует снова смонтировать удаленные прежде защитные устройства, например, крышку клеммной коробки или кожухи муфты!



ОПАСНО! Опасно для жизни!

Сам насос, а также его части могут быть очень тяжелыми. Падение деталей может привести к порезам, защемлениям, ушибам или ударам, вплоть до смертельного исхода.

- Необходимо использовать только подходящие подъемные средства и фиксировать детали, чтобы не допустить их падения.
- Пребывание под висящим грузом запрещено.
- При хранении и транспортировке, а также перед всеми установочными и прочими монтажными работами следует обеспечить безопасное положение и устойчивость насоса.



ОПАСНО! Опасно для жизни!

Применяемые при техническом обслуживании инструменты могут быть отброшены при касании вращающихся частей и причинить травмы, в том числе смертельные.

- Применяемые при техническом обслуживании инструменты должны быть убраны перед вводом насоса в эксплуатацию.



ОСТОРОЖНО! Опасность травмирования!

Опасность получения ожогов или замерзания при контакте с насосом!

В зависимости от рабочего состояния насоса или установки (температура перекачиваемой жидкости) весь насос может сильно нагреться или охладиться.

- Во время эксплуатации соблюдайте дистанцию!
- При высоких температурах перекачиваемой жидкости или при высоком давлении в системе перед началом проведения любых работ необходимо дать насосу остыть.
- Любые работы должны проводиться в защитной одежде, перчатках и защитных очках.

9.1. Подача воздуха

- Необходимо регулярно проверять, обеспечивается ли подача воздуха на корпусе насоса. В случае загрязнения следует восстановить надлежащую подачу воздуха для охлаждения электродвигателя.

9.2. Работы по техническому обслуживанию



ОПАСНО! Опасно для жизни!

Сам насос, а также его части могут быть очень тяжелыми.

Падение насоса или отдельных элементов конструкции может привести к порезам, защемлениям, ушибам или ударам, к получению опасных для жизни травм, вплоть до смертельного исхода.

- На время работ по техническому обслуживанию необходимо фиксировать компоненты насоса для предотвращения падения.



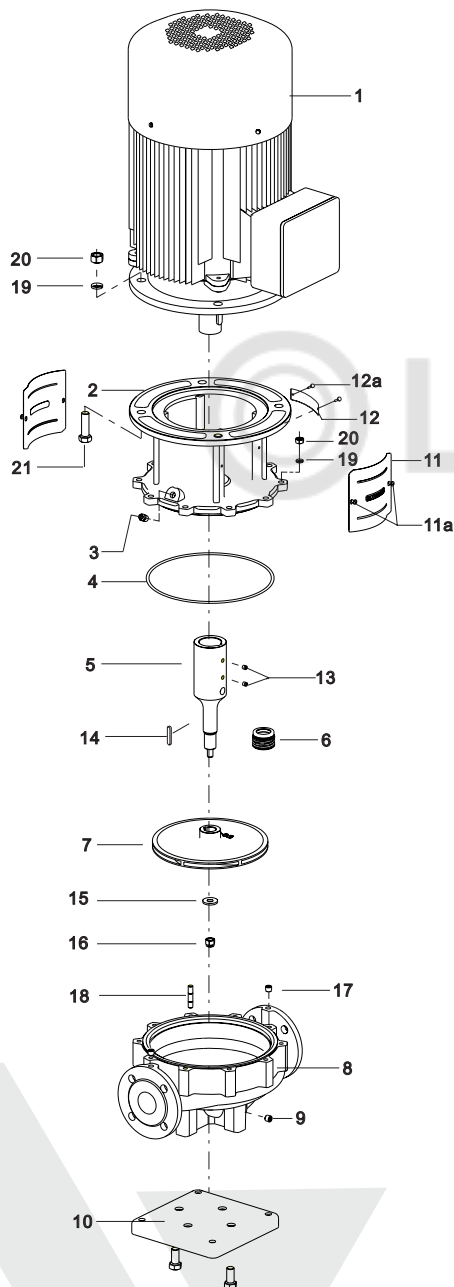
ОПАСНО! Опасно для жизни!

При работе с электрическими приборами существует смертельная угроза поражения электрическим током!

- Следует убедиться в отсутствии напряжения и закрыть или отгородить находящиеся под напряжением соседние детали.

9.2.1. Текущее техническое обслуживание

При проведении работ по техническому обслуживанию нужно заменить все демонтируемые уплотнения.



№	Компонент	Материал
1	Электродвигатель	
2	Фонарь	HT200
3	Выпускной клапан	AISI304
4	О-образное уплотнение	FPM
5	Вал-муфта	AISI304
6	Торцевое уплотнение	UAEPG
7	Рабочее колесо	HT200, AISI304
8	Корпус гидравлики	HT200
9	Заглушка	AISI304
10	Опорная плита	Q265A
11	Защита муфты	AISI304
11a	Болт	Q235A
12	Заводская табличка	A1
12a	Заклёпка	T3
13	Комплект болтов	Q235A
14	Шпонка	AISI304
15	Шайба рабочего колеса	AISI304
16	Гайка рабочего колеса	AISI304
17	Заглушка	Q235A
18	Шпилька	Q235A
19	Пружинная шайба	65Mn
20	Гайка	Q235A
21	Болт с шестигранной головкой	Q235A

Внешний вид может отличаться от приведенного выше.

9.2.2. Разборка насоса

- С корпуса насоса (8) открутите гайки (20).
- Снимите корпус насоса. Для разделения корпуса насоса и фонаря (2) может потребоваться резиновый молоток.
- Снимите с фонаря уплотнительное кольцо (4).
- Используйте торцевой ключ, чтобы ослабить стопорную гайку (16) на рабочем колесе. Открутите гайку рабочего колеса, снимите шайбу (15).
- Используйте крюк, чтобы снять рабочее колесо (7).
- Извлеките с вала-муфты (5) шпонку (14).
- Аккуратно с помощью отвертки подденьте подвижную уплотнительную пружину с кольцевых частей.
- Снимите защиту муфты (11) и фонарь открутив гайки (20) от болтов (21). Отсоедините фонарь (2) от электродвигателя (1). Возможно, потребуется использовать резиновый молоток.
- Извлеките торцевое уплотнение (6).
- Открутите болты вала-муфты (13).
- Освободите вал насоса. Возможно, для этого потребуется использовать лом или другой подобный инструмент.

9.2.3. Сборка насоса

Сборка насоса осуществляется в обратной последовательности по вышеуказанным этапам.



ВНИМАНИЕ!

**Смазать уплотнительные кольца.
Плотно затянуть стопорный винт.**

10. Неисправности, причины и устранение

Неисправность	Причина	Устранение
Насос не запускается или работает с перебоями	Насос заблокирован	Обесточить электродвигатель, устранить причину блокировки. Если электродвигатель заблокирован — починить/заменить электродвигатель/комплект штекеров.
	Кабельная клемма ослабла	Проверить все кабельные соединения.
	Предохранители неисправны	Проверить предохранители, неисправные предохранители заменить.
	Поврежден электродвигатель	Электродвигатель отправить на проверку и при необходимости отправить в ремонт в технический отдел компании Wilo или в специализированную мастерскую.
	Сработал защитный выключатель электродвигателя	Понизить объемный ток с напорной стороны насоса до уровня минимального.
	Защитный выключатель электродвигателя неправильно настроен	Правильно настроить защитный выключатель электродвигателя на значение номинального тока (см. фирменную табличку).
	Защитный выключатель электродвигателя подвержен влиянию повышенной температуры окружающей среды	Переместить защитный выключатель электродвигателя или применить теплоизоляцию.
Насос работает с пониженной мощностью	Сработало термореле	Проверить электродвигатель и кожух вентилятора на загрязнения, при необходимости очистить. Проверить температуру окружающей среды, при необходимости использовать принудительную вентиляцию, чтобы обеспечить температуру окружающей среды $\leq 40\text{ }^{\circ}\text{C}$.
	Неправильное направление вращения	Проверить направление вращения, при необходимости изменить.
	Запорный клапан с напорной стороны дросселирован	Медленно открыть запорный клапан.
	Слишком низкая частота вращения	Устранить ошибку клеммного соединения (Y вместо Δ).
Насос излишне шумит	Воздух во всасывающем трубопроводе	Устранить негерметичности фланцевых соединений, удалить воздух из насоса, при видимой утечке заменить торцевое уплотнение.
	Кавитация ввиду недостаточного подпора	Повысить подпор, учитывать минимальное давление на всасывающем патрубке. Проверить и при необходимости очистить задвижку и фильтр на стороне всасывания.
	Повреждение подшипника электродвигателя	Насос отправить на проверку и при необходимости отправить в ремонт в технический отдел компании Wilo или в специализированную мастерскую.
Рабочее колесо трется		Проверить и при необходимости очистить торцевые поверхности и центровки между промежуточным корпусом и электродвигателем, а также между промежуточным корпусом и корпусом насоса. Проверить связи скользящей поверхности и припасовочные поверхности вала, при необходимости очистить и нанести на них тонкий слой масла.

Если устранение неисправности невозможно, обратиться в службу поддержки клиентов.

11. Запасные части

Заказ запчастей осуществляется через местную специализированную мастерскую и/или технический отдел. Во избежание ответных запросов и ошибочных поставок при любом заказе необходимо полностью указывать все данные фирменной таблички насоса и электродвигателя.



ВНИМАНИЕ! Опасность материального ущерба!
Безупречное функционирование насоса может быть гарантировано только в том случае, если используются оригинальные запчасти.

- Использовать только оригинальные запчасти.
- Приведенная ниже таблица предназначена для идентификации элементов конструкции.

Необходимые данные при заказе запчастей:

- Номера запчастей
- Обозначения запчастей
- Все данные фирменной таблички насоса и электродвигателя.



УКАЗАНИЕ

При выполнении любых монтажных работ для установки правильной позиции рабочего колеса в корпусе насоса необходима монтажная вилка!

12. Утилизация

Основным критерием предельного состояния изделия является отказ одной или нескольких составных частей, ремонт или замена которых не предусмотрены или является экономически нецелесообразным.

Правильная утилизация и надлежащая вторичная переработка данного изделия позволят избежать ущерба для окружающей среды и здоровья людей.

Правильная утилизация предусматривает полный слив рабочей среды и очистку.

Необходимо собрать смазочные материалы и выполнить сортировку деталей насоса по материалам (металл, пластик, электроника).

1. Утилизация данного изделия, а также его частей должна осуществляться с привлечением государственных или частных перерабатывающих предприятий.

2. Дополнительную информацию по надлежащей утилизации можно получить в городской администрации, службе утилизации или в организации, где изделие было приобретено.



УКАЗАНИЕ

Изделие или его части не подлежат утилизации вместе с бытовыми отходами!

Возможны технические изменения!

Дополнительная информация к инструкции по монтажу и эксплуатации:

Срок хранения:

Новое оборудование может храниться как минимум в течение 1 года. Оборудование должно быть тщательно очищено перед помещением на временное хранение. Оборудование следует хранить в чистом, сухом, защищенном от замерзания месте.

Техническое обслуживание:

Оборудование не требует обслуживания. Рекомендуется регулярная проверка каждые 15 000 ч.

Срок службы:

При правильном режиме эксплуатации, соблюдении всех указаний Инструкции по монтажу и эксплуатации и при своевременном выполнении планово-предупредительных ремонтов, срок службы оборудования – 10 лет.

Безопасная утилизация:

Благодаря правильной утилизации и надлежащему вторичному использованию данного изделия предотвращается нанесение ущерба окружающей среде и опасности для здоровья персонала. Правила утилизации требуют опорожнения и очистки, а также демонтажа оборудования. Собрать смазочный материал. Выполнить сортировку деталей по материалам (металл, пластик, электроника).

1. Для утилизации данного изделия, а также его частей следует привлекать государственные или частные предприятия по утилизации.
2. Дополнительную информацию по надлежащей утилизации можно получить в муниципалитете, службе утилизации или в месте, где изделие было куплено.

Критерии предельных состояний:

Основным критерием предельного состояния изделия является отказ одной или нескольких составных частей, ремонт или замена которых не предусмотрены или является экономически нецелесообразным.





Изготовитель ООО "ВИЛО РУС", 109012, г. Москва,
ул. Охотный ряд, д.2, пом 10/II, ком/офис 3/2.10
Телефон: +7 496 514-61-10 Факс: +7 496 514-61-11.

Сделано в КНР.

The logo for NATIVE, featuring the word "NATIVE" in a bold, sans-serif font. The letters "A" and "I" are stylized with diagonal lines passing through them. The logo is positioned in the bottom right corner of the page, set against a dark grey background.

NATIVE